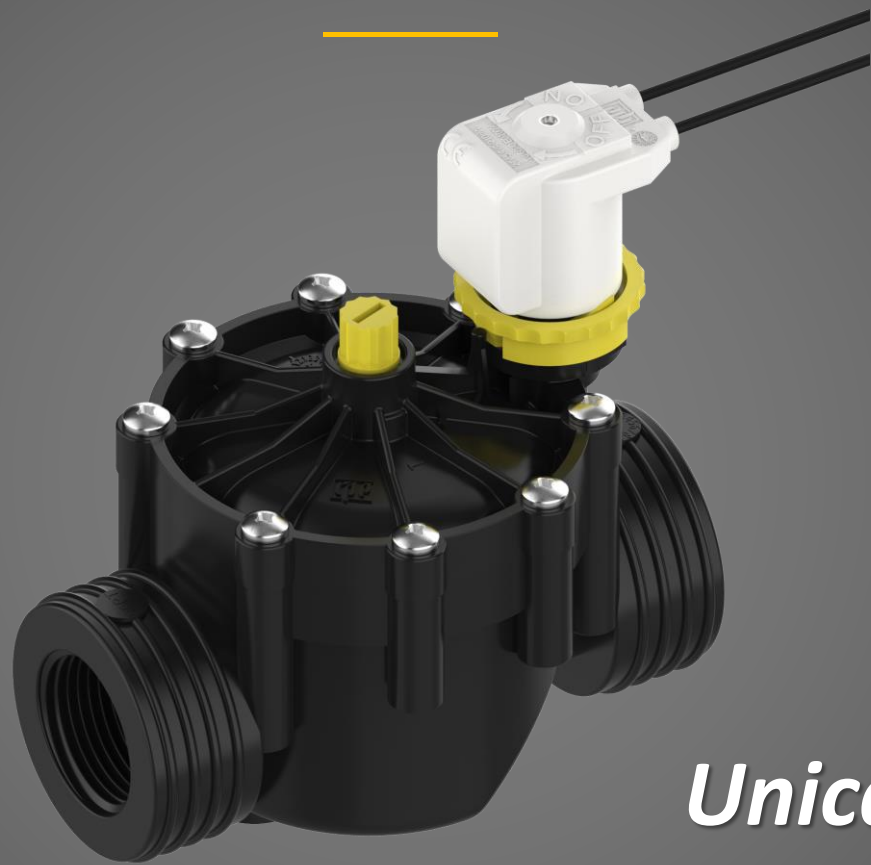




# VALVOLA BASSA PRESSIONE – RESTYLING



*Unica sul mercato.*

**100% MADE IN ITALY**



## SCHEMA TECNICA

- **Pressione di esercizio:** 0,05 – 1bar (0,725 – 14,5 psi)
- **Temperatura ambiente/fluido:** 0 – 60°C (0 – 140°F)
- **Direzione del flusso:** unidirezionale (flusso inverso)
- **Diametro nominale:** Ø25mm to 32mm
- **Controllo:** NC, NO, Bistabile
- **Ingresso=Uscita F** 1" – 1"1/4"  
1" – 1"1/4" con filettatura in OTTONE
- **Posizione di installazione:** Orizzontale/Verticale





## ***Provate a pensare***

*...irrigare orti con acqua riciclata e automatizzare il sistema...*

*Agricoltura in "altezza", dove non arrivano le elettropompe ed è sufficiente posizionare un serbatoio a mezzo metro di altezza (0,05 bar) per poter aprire/chiedere la valvola correttamente.*



**BASTANO SOLO 50 cm!!!**

**100%**  
**MADE IN ITALY**



# APPLICAZIONI

**Bacini o cisterne sopraelevate**

**Principio di Irrigazione a gravità** dove la pressione è generata solo dalla colonna d'acqua (es. 5–10 mt  $\approx$  0,5–1 bar)

**Microirrigazione e goccia a bassa pressione** – Orti/Tunnel/serre leggere/Vivai/Colture sensibili

(Molti sistemi a goccia lavorano tra 0,3 e 1 bar)

**Impianti zootecnici / distribuzione acqua a caduta**

**Impianti in zone rurali:** Aree senza rete elettrica stabile/Sistemi alimentati a gravità



## PUNTI DI FORZA

### REGOLAZIONE DEL FLUSSO SEMPRE SOTTO CONTROLLO

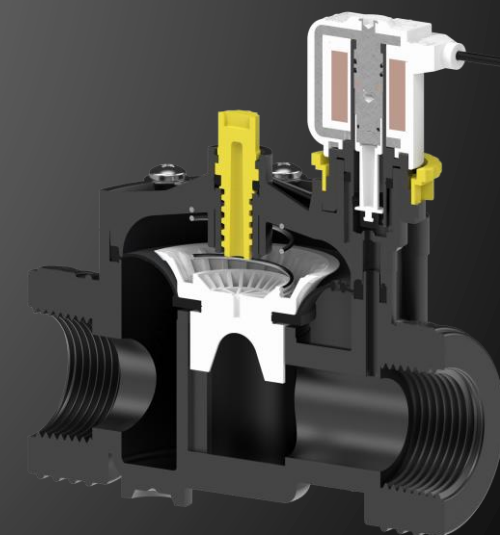
Progettata con un regolatore di flusso immediatamente visibile, per offrire un utilizzo semplice, rapido e intuitivo.

### DISPONIBILE NELLE VERSIONI DA 1" E 1" ¼

Possibilità di scelta tra la versione completamente in plastica o con filetti in ottone, per adattarsi perfettamente a ogni impianto e ad ogni esigenza.

### AFFIDABILITÀ ESTREMA: TESTATA OLTRE I LIMITI

Supera senza problemi lo stress test di esplosione e garantisce una durata eccezionale con oltre 50.000 cicli di funzionamento testati.



100%  
MADE IN ITALY



## PUNTI DI FORZA

### SOLENOIDE CON SISTEMA ANTIVANDALICO

Progettato per resistere alle manomissioni e garantire massima sicurezza anche in ambienti esposti.

### INSTALLAZIONE VERSATILE

Può essere installata in qualsiasi posizione, offrendo una flessibilità totale in fase di montaggio.

### PRESTAZIONI ECCELLENTI

Un vero e proprio campione nella riduzione della perdita di pressione, per un impianto più efficiente e performante.

100%  
MADE IN ITALY





“NIENTE DI GRANDE È MAI STATO FATTO SENZA  
PASSIONE”

G.W.F.Hegel

**Soluzioni**  
**100% MADE IN ITALY**

*'Perché noi le facciamo meglio'*